



ТЕХНОЛОГИЧЕСКАЯ КАРТА

по монтажу подпорной стенки с использованием
Подпорного камня производства «Меликонполар»

ТУ-5741-008-49975776-2010



Подпорный камень

ТЕХНОЛОГИЧЕСКАЯ КАРТА ПО МОНТАЖУ ПОДПОРНОЙ СТЕНКИ

СОДЕРЖАНИЕ:

	Стр.
1. Область применения	2
2. Описание и характеристики изделия	2
3. Монтаж подпорной стенки	4
4. Инструмент и оборудование	11

Подпорный камень

ТЕХНОЛОГИЧЕСКАЯ КАРТА ПО МОНТАЖУ ПОДПОРНОЙ СТЕНКИ

1. ОБЛАСТЬ ПРИМЕНЕНИЯ

- 1.1 Данная технологическая карта включает материалы и эскизы чертежей процесса монтажа подпорной стенки из Подпорного камня (ТУ 5741-008-49975776-2010).
- 1.2 Материалы разработаны для применения на всей территории РФ.

2. ОПИСАНИЕ И ХАРАКТЕРИСТИКИ ИЗДЕЛИЙ

- 2.1. Подпорный камень изготовлен согласно ТУ 5741-008-49975776-2010 методом полусухого вибропрессования из щебня, песка, цемента и воды. Технические характеристики изделия представлены в табл.2.1.

Таблица 2.1. Технические характеристики

№ п/п	Наименование показателя	Ед. измерения	Величина
1	Габаритные размеры (Длина x Ширина x Высота)	мм	395x270x167/152
2	Вес изделия	кг	26,6
3	Марка по морозостойкости	F	50
4	Марка камня по прочности на сжатие	M	100
5	Водопоглощение по массе	%	3-5

- 2.2. Общий вид и чертеж Подпорного камня с основными размерами представлены на рис.2.1 и 2.2.



Рисунок 2.1. Общий вид Подпорного камня.

Подпорный камень

ТЕХНОЛОГИЧЕСКАЯ КАРТА ПО МОНТАЖУ ПОДПОРНОЙ СТЕНКИ

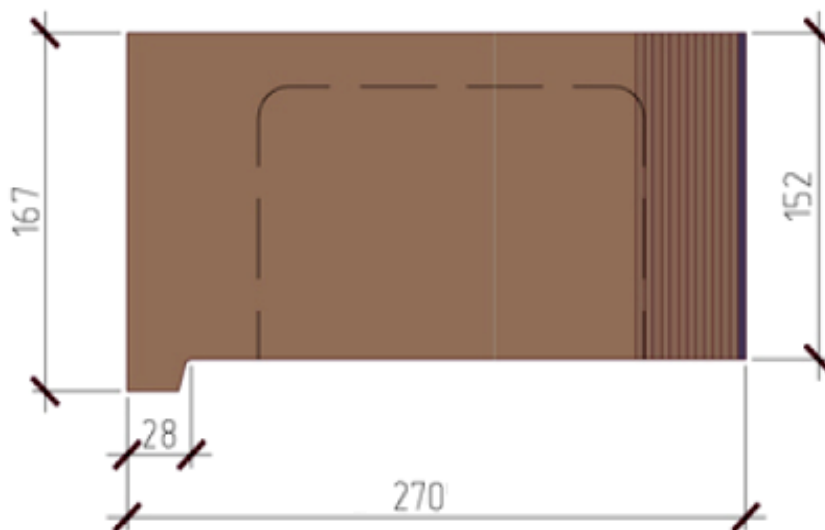


Рисунок 2.2а. Подпорный камень. Вид сбоку.

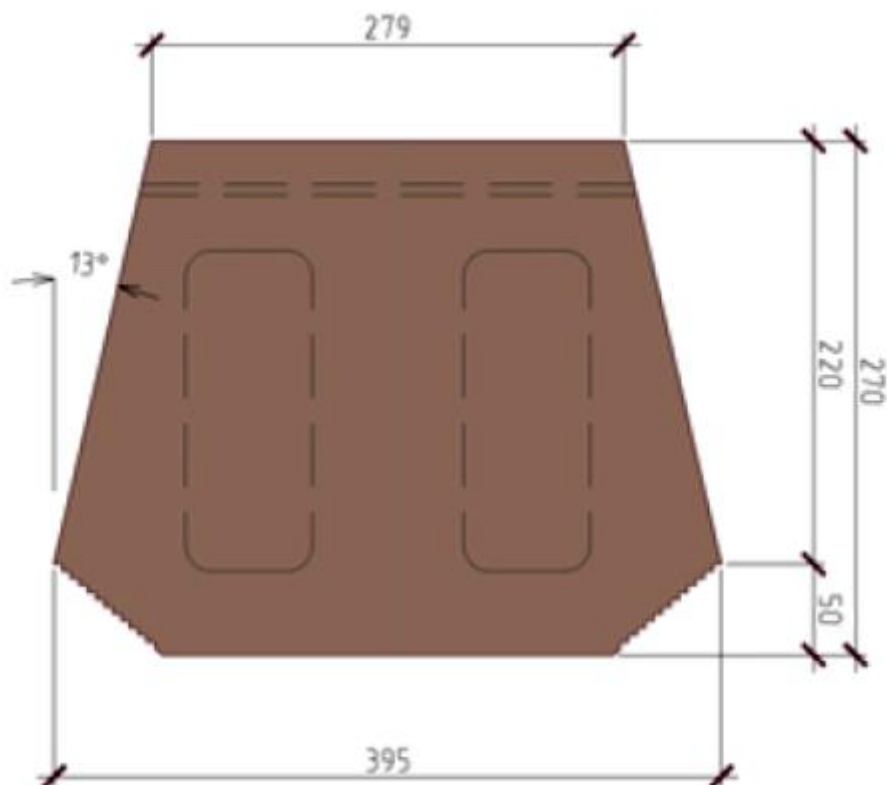


Рисунок 2.2б. Подпорный камень. Вид сверху (монтажное положение).

Подпорный камень

ТЕХНОЛОГИЧЕСКАЯ КАРТА ПО МОНТАЖУ ПОДПОРНОЙ СТЕНКИ

Таблица 2.2. Объемно-весовые характеристики

№ п/п	Наименование показателя	Единица измерения	Величина
1	Количество блоков в 1 м ² подпорной стенки	шт.	16,6
2	Количество блоков на поддоне	шт.	36
3	Масса поддона с блоками	кг	990
4	Размер поддона (Д x Ш x В)	мм	1050x1050x758

3. МОНТАЖ ПОДПОРНОЙ СТЕНКИ ИЗ ПОДПОРНОГО КАМНЯ

- 3.1 До начала монтажа подпорной стенки необходимо произвести разметку ее расположения с учетом всех изгибов и уклонов, подсчет необходимого количества рядов Подпорных камней, спланировать благоустройство территории.
- 3.2 К началу земляных работ с размеченного участка убирается плодородный слой земли (25-30 см). Для его складирования должна быть предусмотрена площадка, т.к. он пригодится при дальнейшем благоустройстве территории.
- 3.3 Способ подготовки площадки выбирается исходя из условий рельефа. В том случае, если поверхность ровная, либо перепад уровней земли не значителен, насыпь создается искусственным путем. Если же крутой склон затрудняет монтажные работы, производится выемка грунта с последующей обратной засыпкой в процессе возведения подпорной стенки. Наглядные схемы вышеописанных процессов отображены на Рис.3.1.1 и Рис.3.1.2.

Подпорный камень

ТЕХНОЛОГИЧЕСКАЯ КАРТА ПО МОНТАЖУ ПОДПОРНОЙ СТЕНКИ

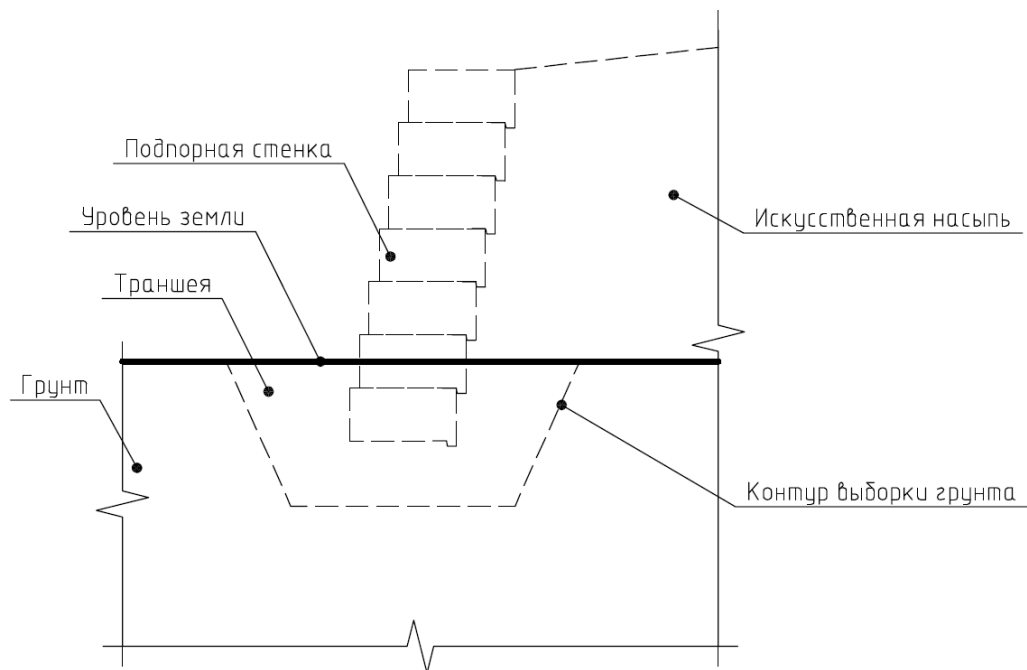


Рис.3.1.1 Подготовка площадки в условиях гладкого рельефа.

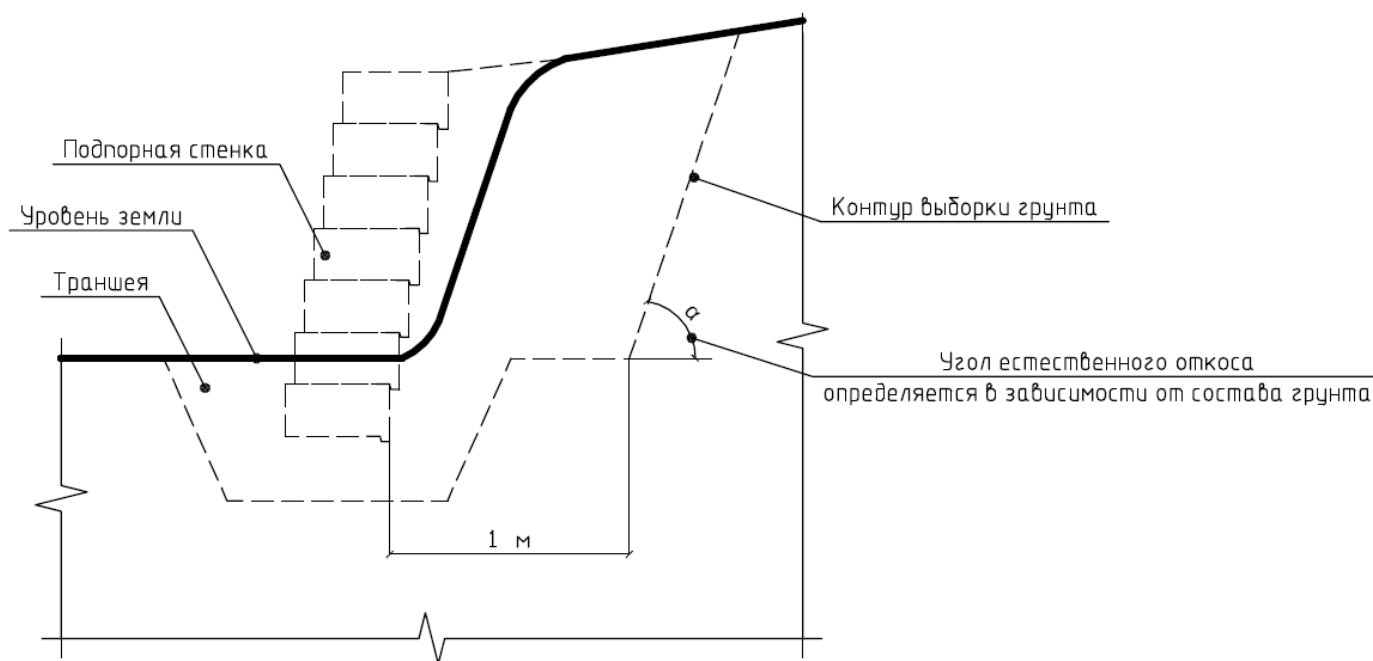


Рис.3.1.2. Подготовка площадки при условии сильного перепада высот.

- 3.4 Устройство основания начинается с выемки грунта под траншею шириной по дну 600мм (Рис.3.2). Глубина траншеи определяется исходя из толщины основания.

Подпорный камень

ТЕХНОЛОГИЧЕСКАЯ КАРТА ПО МОНТАЖУ ПОДПОРНОЙ СТЕНКИ

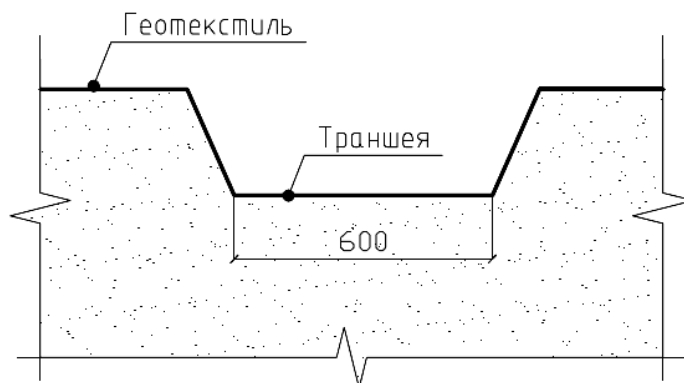


Рис.3.2. Траншея.

3.5 На дно траншеи укладывается геотекстиль с выпусками по краям. Выпуски рассчитываются с учетом количества материала, расходуемого на закрытие слоя щебня слева и справа с заведением концов отрезка между камнями так, как показано на Рис.3.3. Геотекстиль обеспечивает не только необходимые фильтрационные свойства, но и защищает гравийный слой и дренажную трубу от засорения.

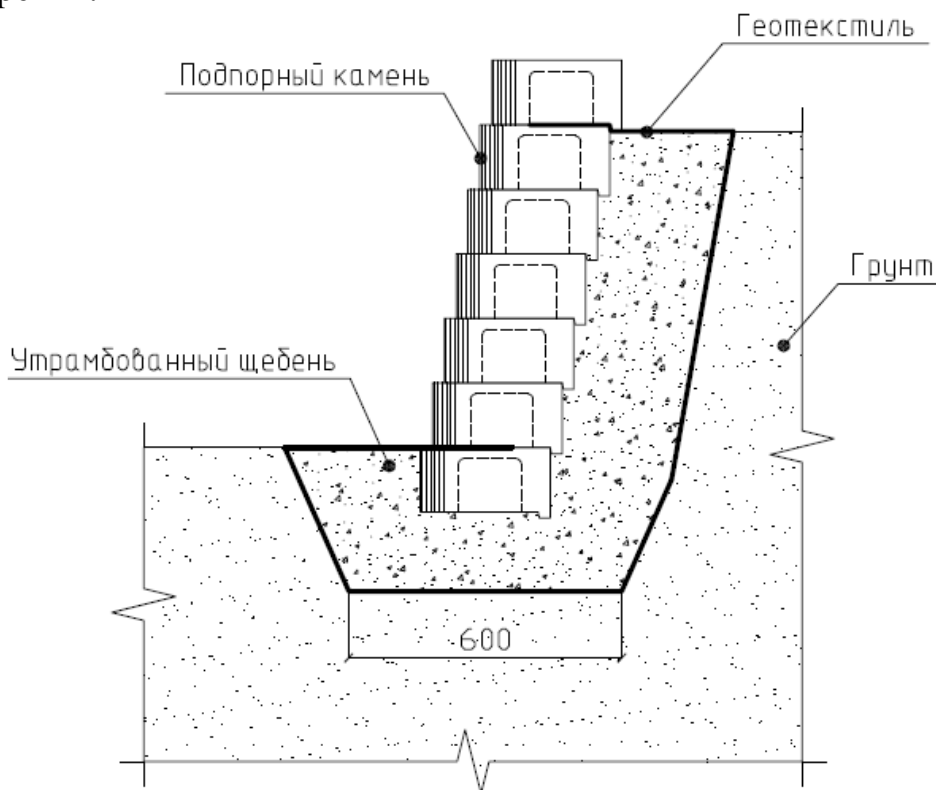


Рис.3.3. Схема укладки геотекстиля.

3.6 В зависимости от высоты подпорной стенки выбирается тип основания. Если подпорная стенка высотой до 1м, то достаточно

Подпорный камень

ТЕХНОЛОГИЧЕСКАЯ КАРТА ПО МОНТАЖУ ПОДПОРНОЙ СТЕНКИ

разместить ее на основании из утрамбованного щебня толщиной минимум 200мм (Рис.3.4.1).

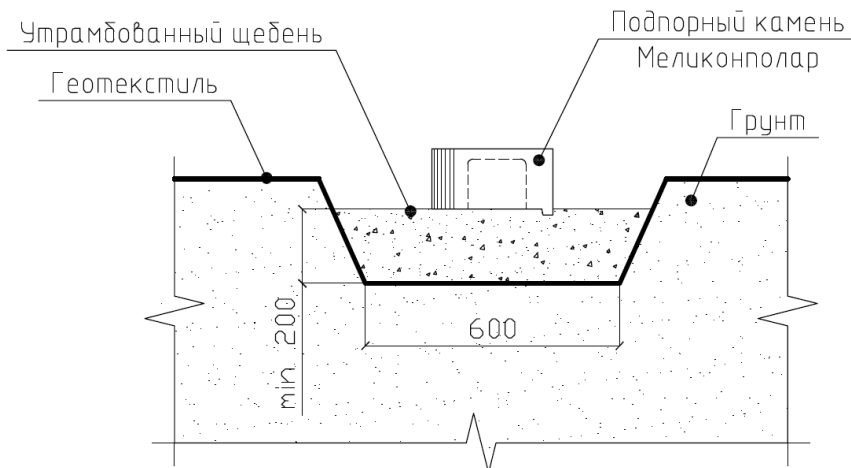


Рис.3.4.1 Устройство основания для подпорной стенки высотой до 1м.

- 3.7 При высоте подпорной стенки от 1м до 1,5м на слое утрамбованного щебня устраивается бетонная подушка (Рис.3.4.2).

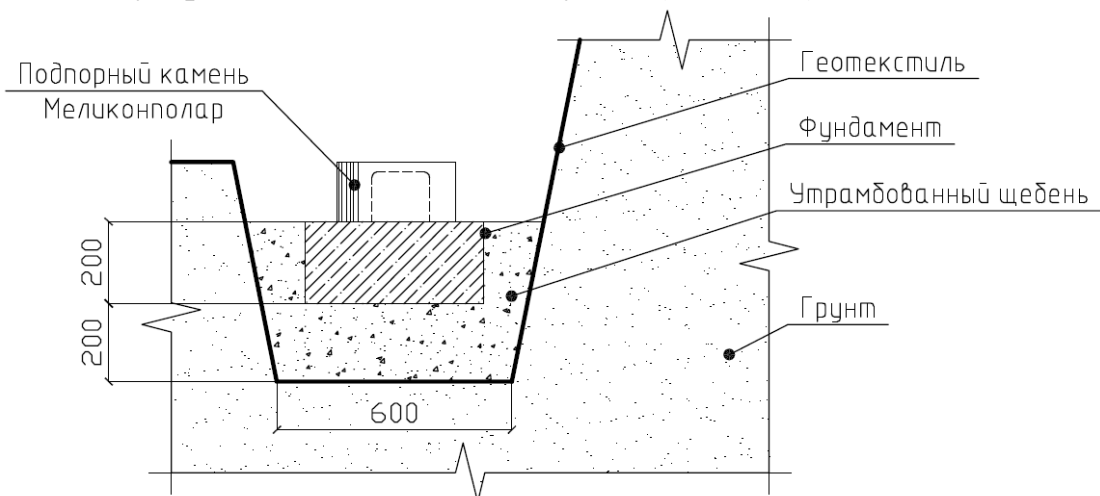


Рис.3.4.1 Устройство основания для подпорной стенки высотой 1-1,5м.

- 3.8 Первый ряд блоков устанавливается по уровню. Далее ровность кладки проверяется каждый пятый ряд при помощи строительного уровня.
- 3.9 Кладка камней ведется в разбежку со смещением в полкамня.
- 3.10 Армирование выполняется из стеклопластиковой арматуры ф6 каждые два ряда. Рекомендуется использовать целый стержень на всю длину подпорной стенки (монтируется в паз вышележащего камня).
- 3.11 Распилка подпорного камня осуществляется при помощи электрической дисковой пилы.

Подпорный камень

ТЕХНОЛОГИЧЕСКАЯ КАРТА ПО МОНТАЖУ ПОДПОРНОЙ СТЕНКИ

3.12 В основании подпорной стенки укладывают перфорированную дренажную трубу с уклоном 0,005м на 1м (Рис. 3.5). По трубе вода отводится в дренажный колодец.

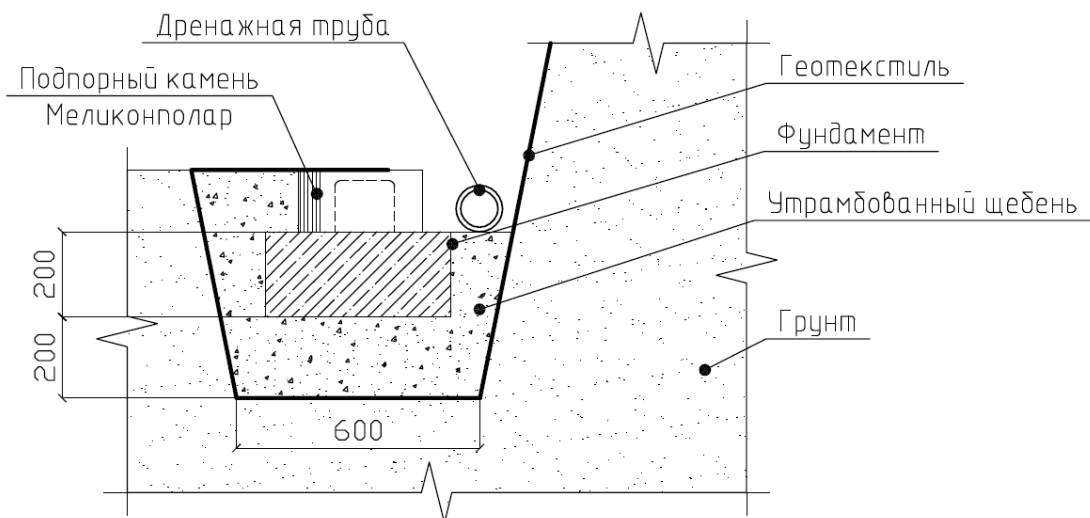
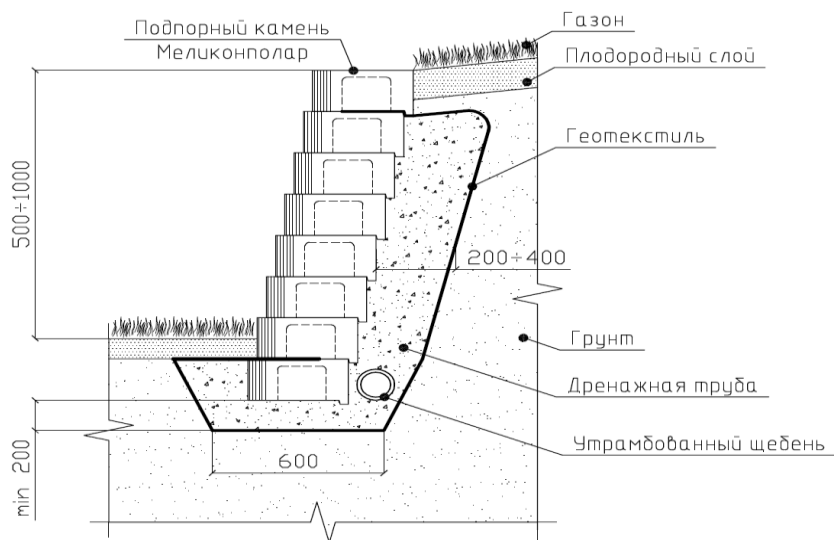


Рис.3.5 Дренаж.

3.13 Далее устанавливают до пяти рядов подпорных камней. Образовавшееся пространство между подпорной стенкой и грунтом засыпается щебнем и трамбуется. Действия повторяются до тех пор, пока не будет достигнута заданная высота подпорной стенки (ограничение по высоте – 1,5м). По завершении этого процесса, на поверхность грунта укладывается плодородный слой земли, снятый при подготовке к работам. Производится озеленение



территории.

Рис.3.6.1 Подпорная стенка высотой до 1м.

Подпорный камень

ТЕХНОЛОГИЧЕСКАЯ КАРТА ПО МОНТАЖУ ПОДПОРНОЙ СТЕНКИ

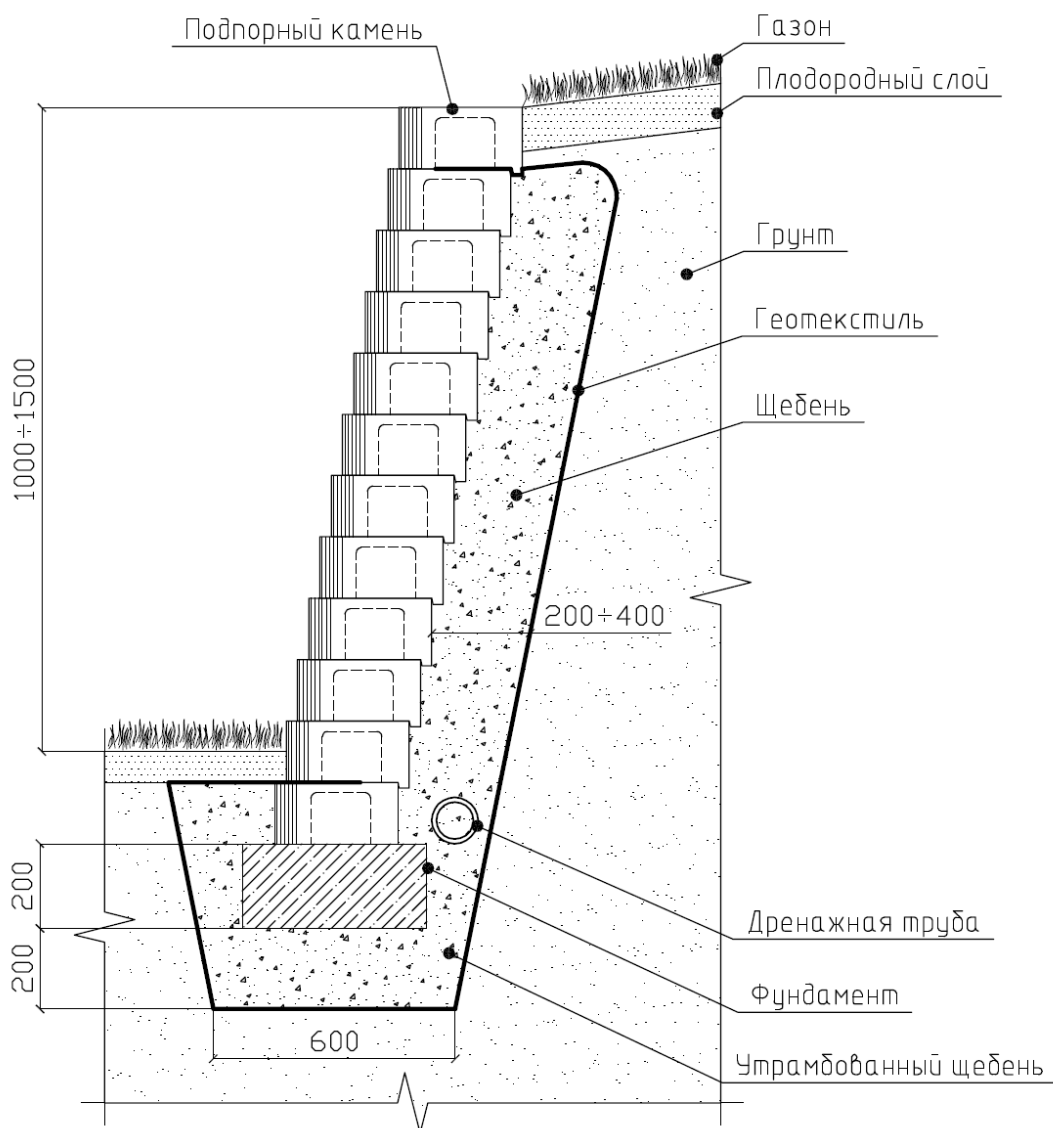


Рис.3.6.2 Подпорная стенка высотой 1-1,5 м.

3.14 Конструкция Подпорного камня позволяет выполнять подпорную стенку с плавными поворотами и изгибами в любом направлении. Такой способ кладки повышает не только декоративные, но и прочностные свойства готовой конструкции. Схематичное изображение возможных радиусов поворота подпорной стенки показано на Рис. 3.7.

Подпорный камень

ТЕХНОЛОГИЧЕСКАЯ КАРТА ПО МОНТАЖУ ПОДПОРНОЙ СТЕНКИ

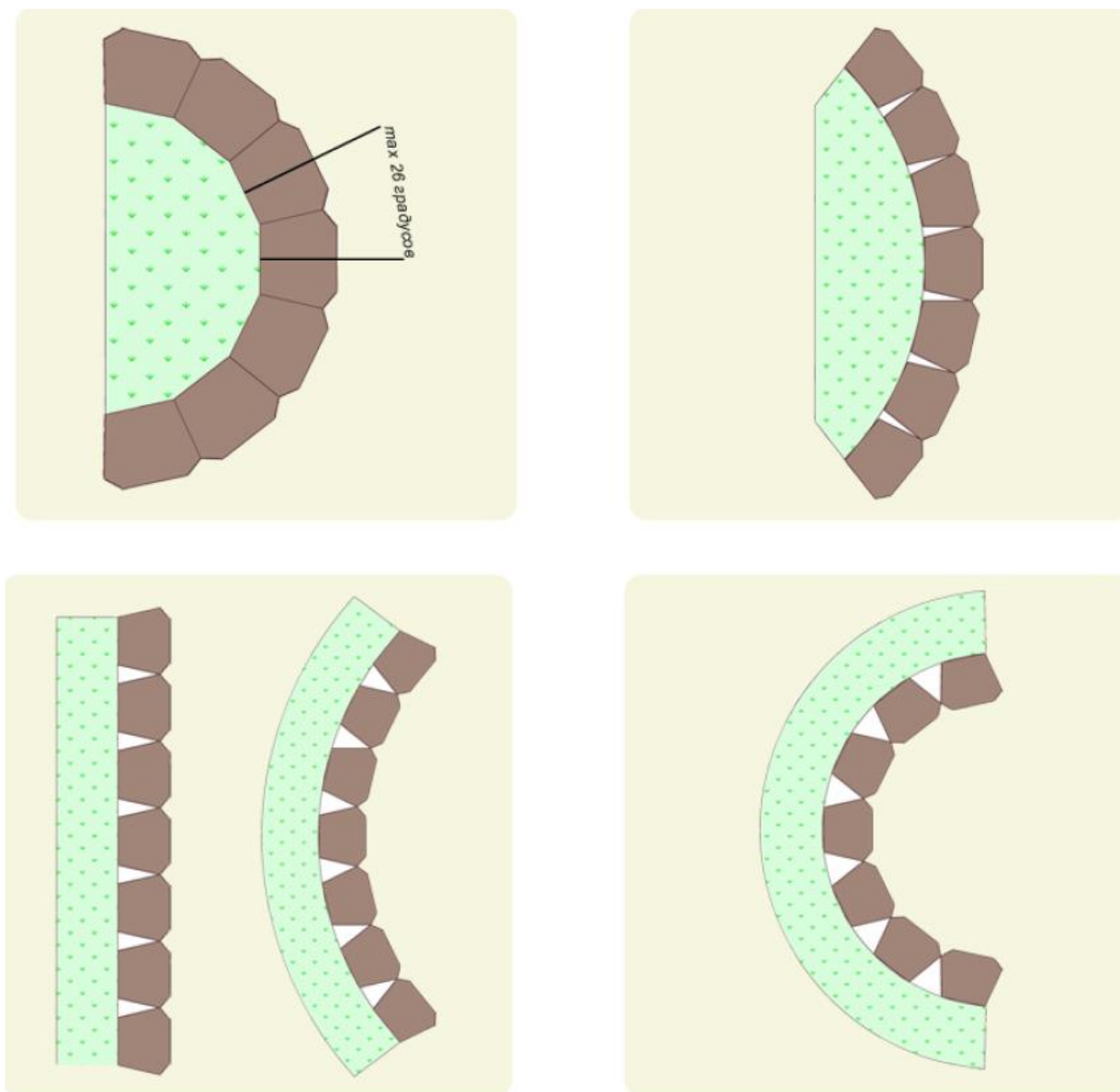


Рис. 3.7. Возможные радиусы поворота подпорной стенки.



Подпорный камень

ТЕХНОЛОГИЧЕСКАЯ КАРТА ПО МОНТАЖУ ПОДПОРНОЙ СТЕНКИ

4. ИНСТРУМЕНТ И ОБОРУДОВАНИЕ

№ п/п	Наименование	Назначение
1	Уровень строительный	Проверка горизонтальности кладки
2	Болгарка	Резка бетонных блоков
3	Рулетка	Разметка расположения стенки
4	Виброплита	Трамбование щебня и грунта
5	Лопата	Земляные работы